

ABE咬合器007型 部品一覧

No	CODE	商品名
①	AB050	No.05 アダプターネジ (ハネ付き)
②	AB110	No.11 固定ツミ
③	AB130	No.13 インサザルポール取付固定機構
④	AB121	No.12-1 ストップ
⑤	AB122	No.12-2 ネジ
⑥	AB290	No.29 007型インサザルポールセット
⑦	AB042	No.04-2 メタルプレート
⑧	AB041	No.04-1 ハワフルマグネットリング
⑨	AB300	No.30 007型インサザルテールセット
⑩	AB350	No.35 マウンティングプレートメタルリング (10枚入)
旧仕様部品		
⑪	AB310	No.31 98型インサザルポールセット
⑫	AB100	No.10 98型インサザルポール
⑬	AB320	No.32 98型インサザルテールセット
⑭	AB090	No.09 98型インサザルテール
関連品		
⑮	SL211	正中矢状面誘導要素診断設定器

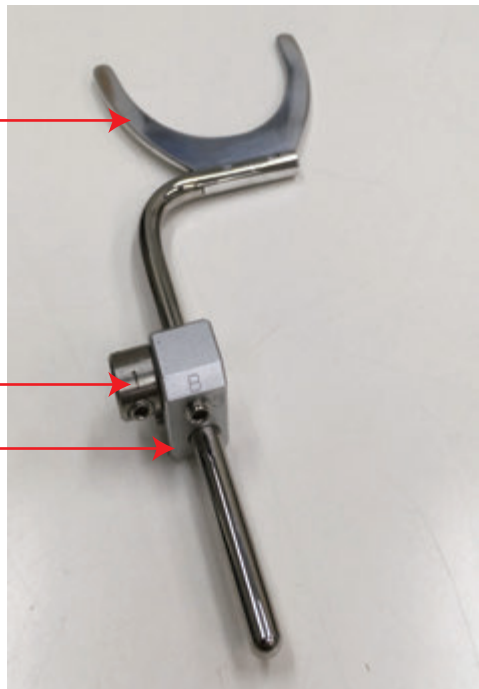


① ②

③

④

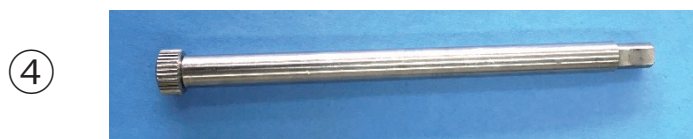
⑤



⑥

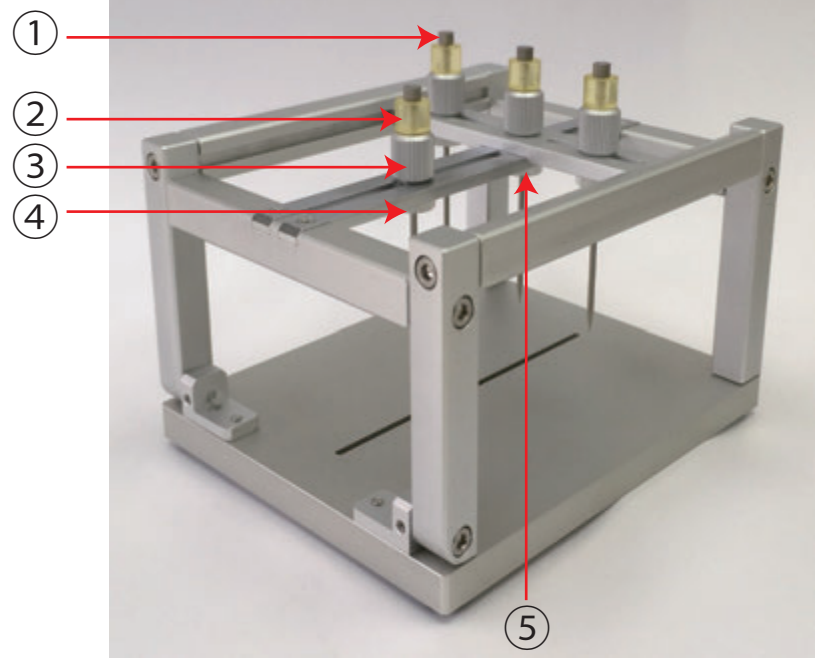
⑦

⑧

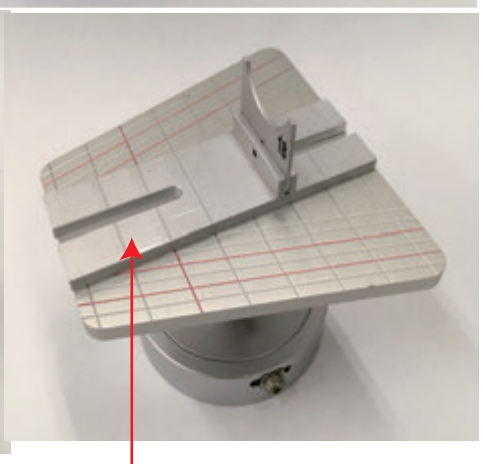
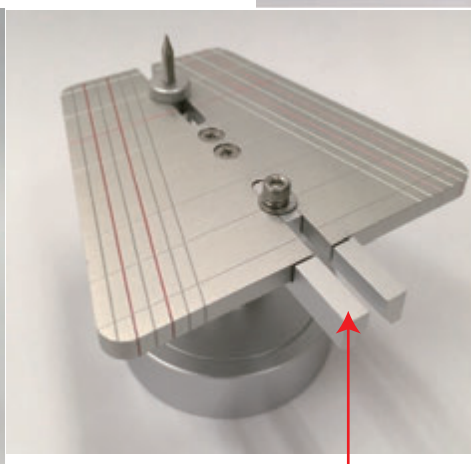
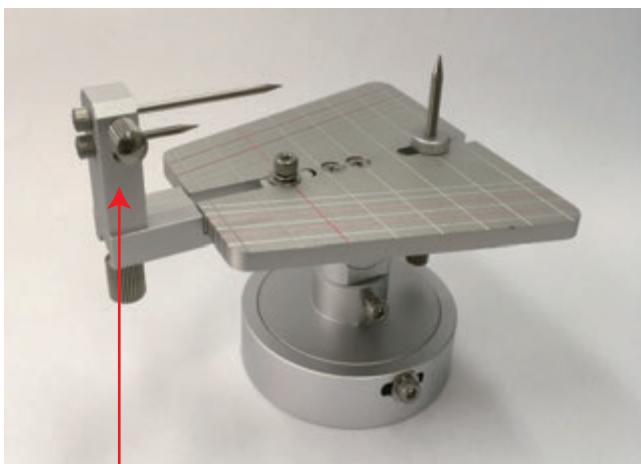
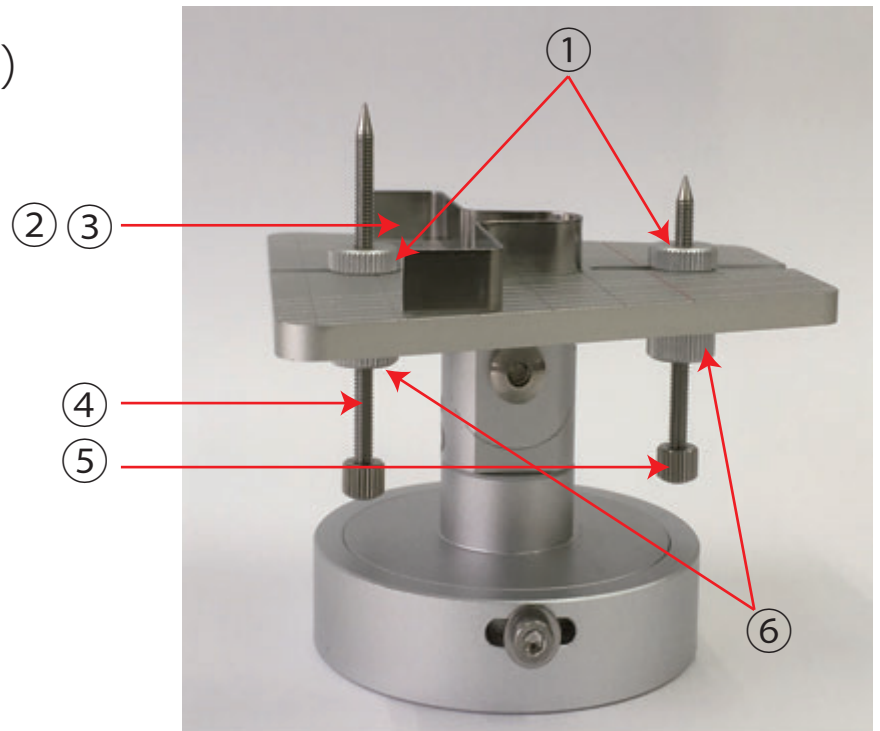


エステティックフェイスボウ 部品一覧		
No	CODE	商品名
①	FB671	FB No.67-1 新型ハットフォーク
②	FB672	FB No.67-2 新型ハットフォークセット
③	FB674	FB No.67-4 ハットフォーク固定水平ポール
④	FB673	FB No.67-3 ハットフォーク固定垂直ポール
⑤	FB680	FB No.68 ホーター-A
旧仕様部品		
⑥	FB675	FB No.67-5 ハットフォーク(旧仕様)
⑦	FB690	FB No.69 ホーター-B
⑧	FB591	FB No.59-1 クランプ B(旧仕様)

Shilla I (シーラ I)



Shilla II (シーラ II)

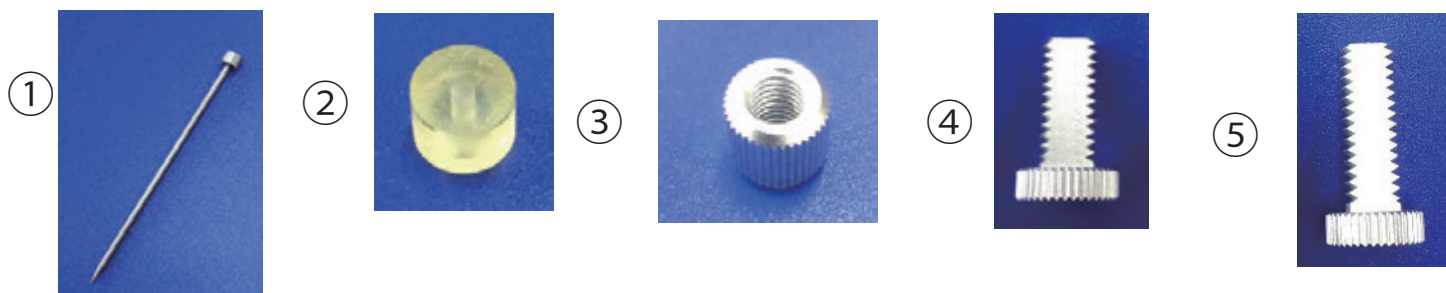


7

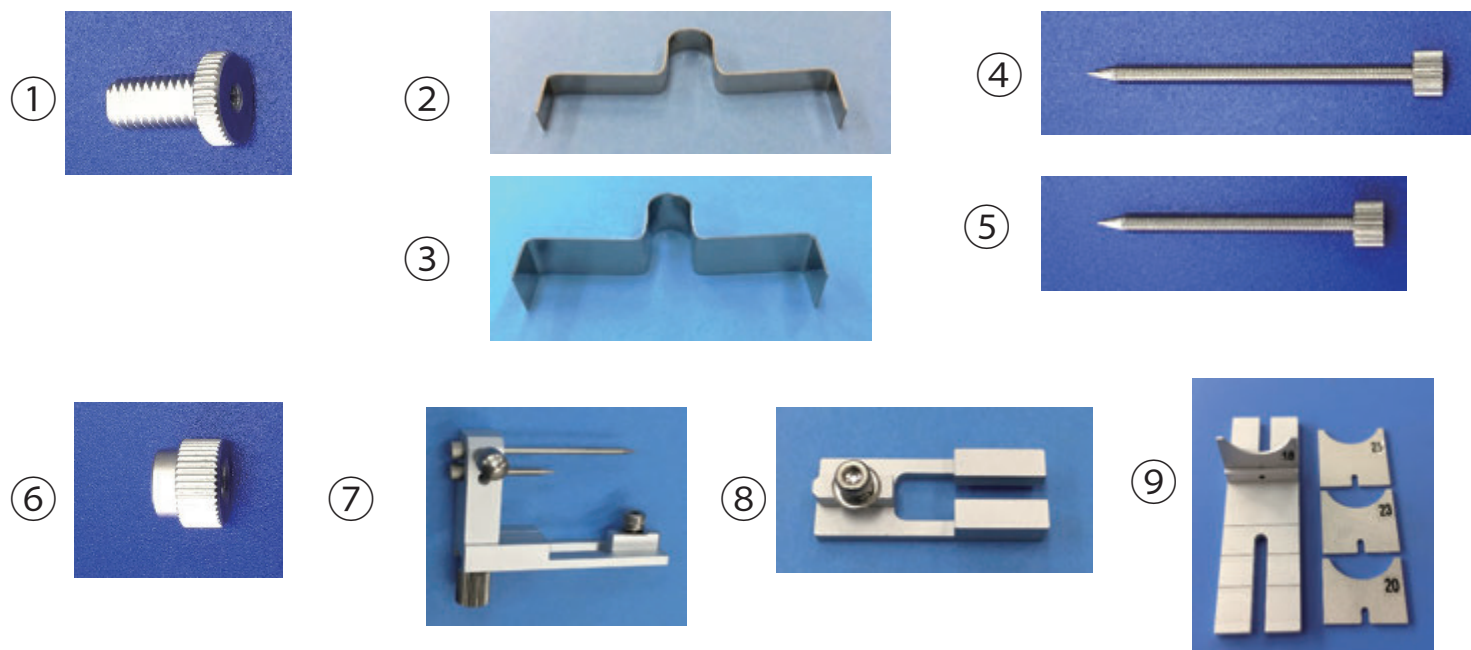
8

9

Shilla I (シーラ I)



Shilla II (シーラ II)



Silla I (シーラ I) 部品一覧

①	SL101	シーラ I ポイントピン
②	SL102	シーラ I ストッパー
③	SL105	シーラ I ポイントナット
④	SL104	シーラ I ポイントホルダー(ショート)
⑤	SL103	シーラ I ポイントホルダー(ロング)

Silla II (シーラ II) 部品一覧

①	SL205	シーラ II ポイントナット
②	SL201	シーラ II ハムラノッチバ 7mm
③	SL202	シーラ II ハムラノッチバ 12mm
④	SL203	シーラ II ポイントピン(ロング)
⑤	SL204	シーラ II ポイントピン(ショート)
⑥	SL206	シーラ II ポイントホルダー

関連商品

⑦	SL208	シーラ II 前方延長正中指導羅針
⑧	SL209	シーラ II 後方延長正中指導羅針
⑨	SL210	シーラ II 正中矢状面記録板